

タッチパネル式プログラマブル試薬分注装置

フローコントローラ PRO-6000

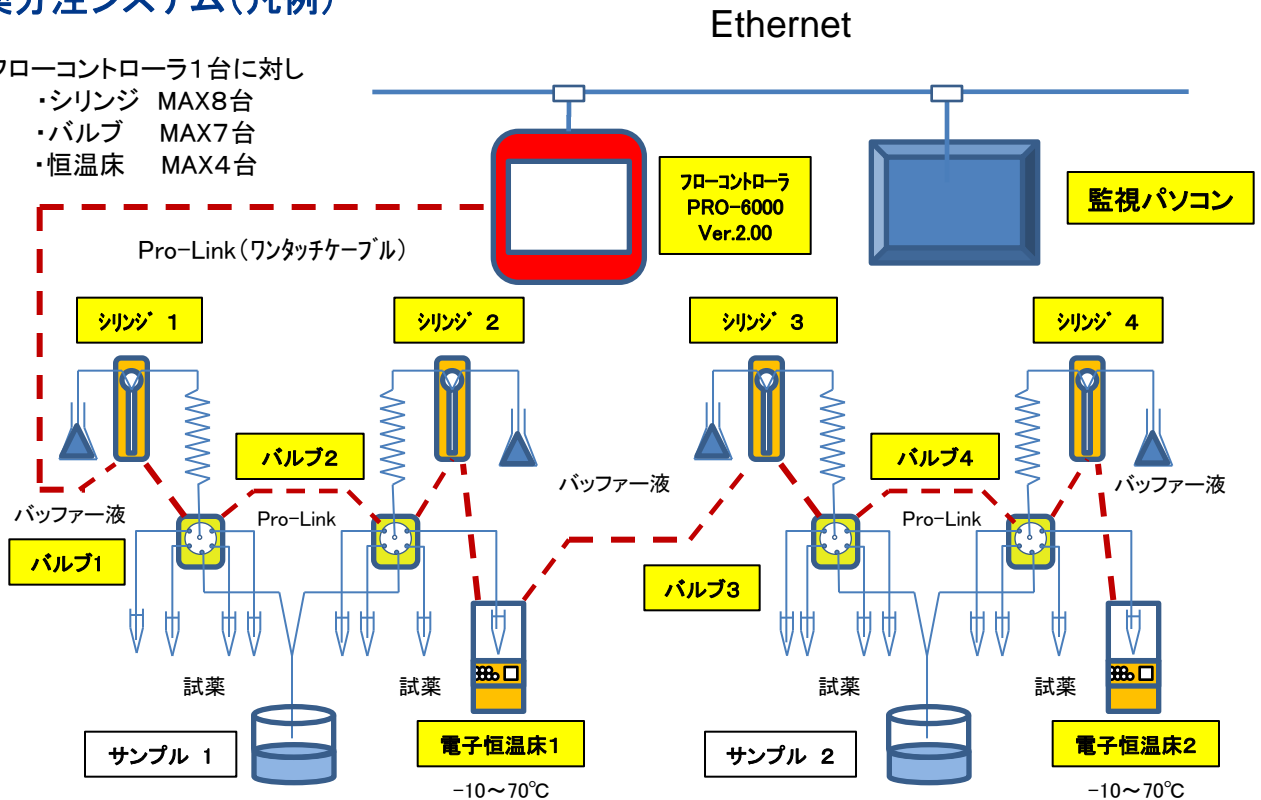
(シリンジポンプ、スマートバルブ、電子恒温床、電磁弁リンクでバージョンアップ)



試薬分注システム(凡例)

フローコントローラ1台に対し

- ・シリンジ MAX8台
- ・バルブ MAX7台
- ・恒温床 MAX4台



九州大学大学院 工学研究院 応用化学部門 今任教授との共同研究開発製品

矢部川電気工業株式会社

URL : www.yabegawa.co.jp

E-Mail : sales@yabegawa.co.jp

〒836-0847 福岡県大牟田市八江町65

TEL : 0944-53-0743 FAX : 0944-56-7834

お問い合わせ・・・ 開発室 寺本、阪本